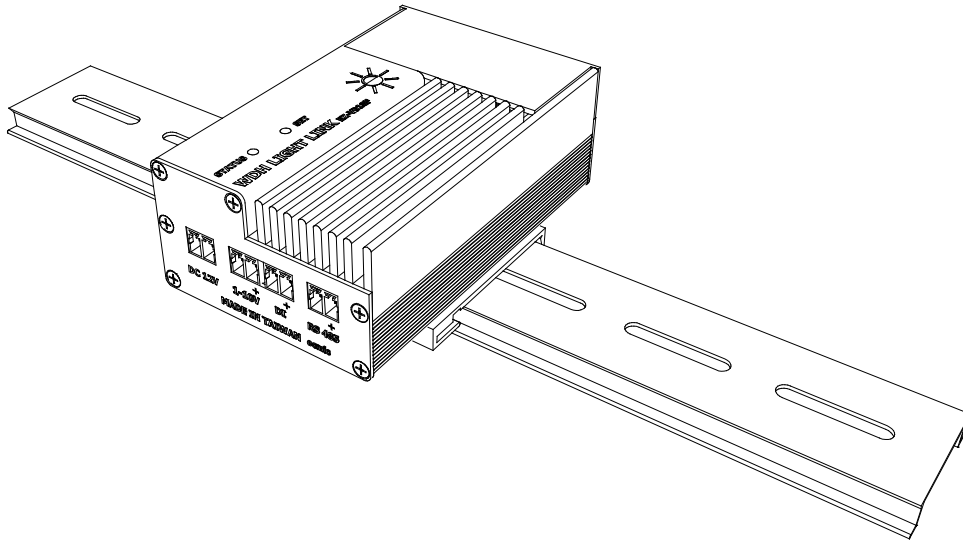


單迴路調光控制器

LIGHT LINK EZ-V918F

產品外觀：

V918F 是 T5 調光專用控制設備，必須搭配電子調光安定器使用



EZ-V918F 可整合標準鋁軌

產品規格：

- 由最低亮度至最高亮度共 256 個獨立調光位階，完整的參數可任意指定開啓亮度
- 具預熱緩啓動功能
- 具消光功能，消光時間從 2 秒至 500 秒可定義（劇院效果，機體執行緩慢淡出）
- 具 IO 控制可任意駁接市售面板，單鍵即可調光及開/關，可與 485 同時運作
- 具先進的燈號同步指示功能，可與牆壁 DI 模組做同步燈號顯示功能（D-4C30F 模組均為選配）
- 每台 V918F 都使用獨立保險絲，在電流過載瞬間即刻作用，保護控制迴路使電路無燒毀之虞

單迴路調光控制器

LIGHT LINK EZ-V918F

- 具完整通訊協定相容所有中央控制台主機之 RS 485 訊號 (標準 J1708 BUS)
- 具連線錯誤防呆迴路，當 485 正負反接即刻以連續 Beep 聲提示，方便查線
- 全面散熱溫度係數考量，整台 V918F 皆採用全鋁合金外殼，長時間開機亦可安心使用
- 體積小巧外型美觀不佔空間，所有元件均嚴格挑選經安規認證之正規零件
- 每一迴路最大負載 1000W (含瞬間電流)
- 具通電指示燈，工作狀態一目了然
- 具兩種以上斷電記憶回覆模式設定，停電復電後可選擇先前執行亮度與關閉兩種
- 提共兩種機體固定方式，可裝置於標準鋁軌，亦可用鐵板螺絲直接固定於盤體，方便拆卸維護
- 具最低亮度自動斷電功能，當亮度等於零 CPU 即刻自動切斷電源，天花板燈具無殘留電力疑慮，使用最安全又具節能功效
- 可執行延時關燈功能，時間從數秒到數十秒，設定由內部 CPU 運算計時關閉負載

外觀尺寸及產品包裝零附件

外觀尺寸 : 92 * 58 * 33 mm

重 量 : 177.6 公克(含附件)

輸入電源 : DC12V

控制電壓 : AC 110~220V

承載功率 : 1000W (含瞬間電流)

包 裝 : 環保紙盒

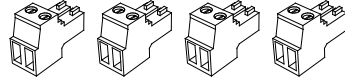
安 規 : CE / FCC / CQC / CQC ROHS (認證中)

單迴路調光控制器

LIGHT LINK EZ-V918F

附件說明：

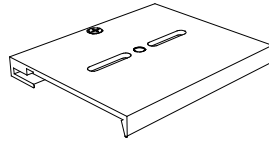
附件：2 PIN 歐規小型端子 *4 圖一



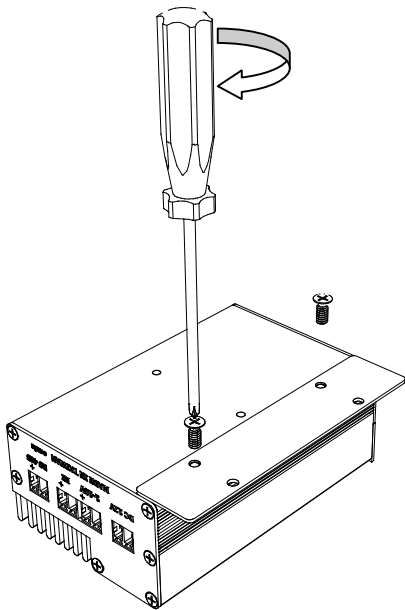
固定鐵片 *1 底盤固定螺絲 *2 圖二



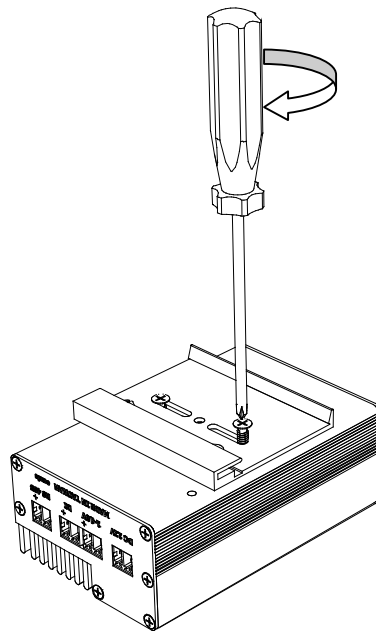
選用配備：標準鋁軌卡勾 AE-005 圖三



選用配備標準鋁軌卡勾，可利用圖三將 V918F 機體固定於標準鋁軌安裝方便



安裝固定鐵片

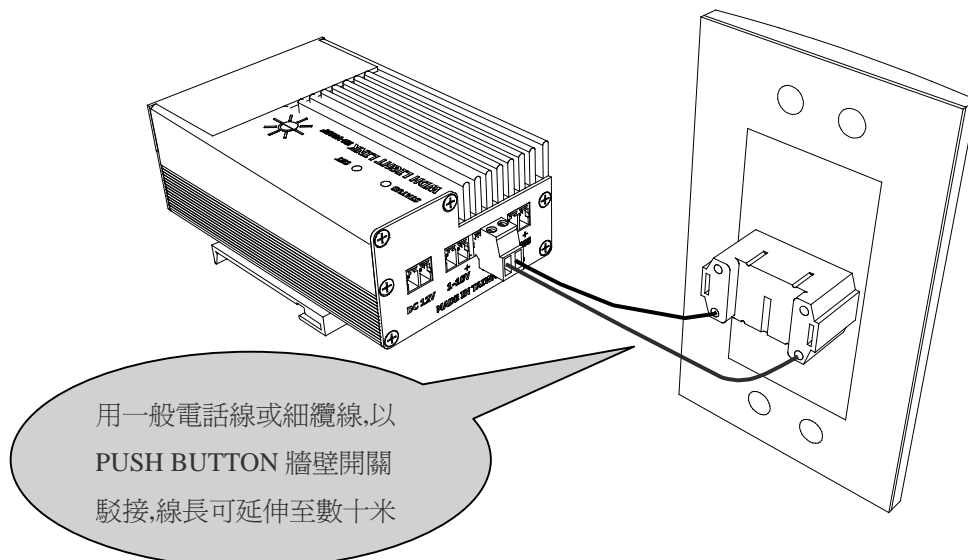
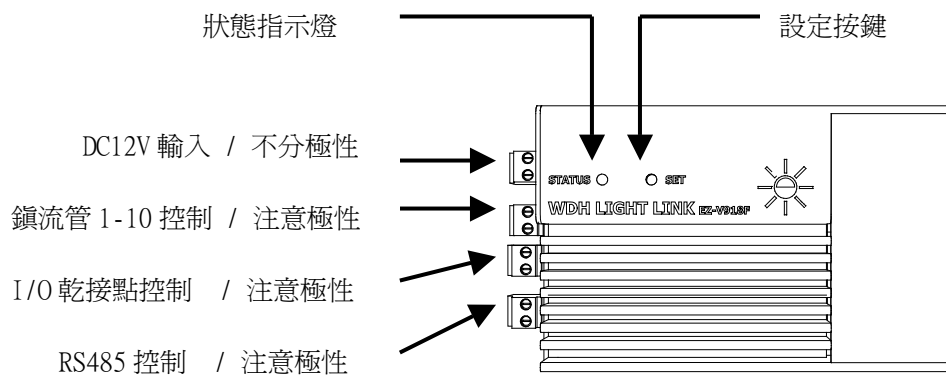
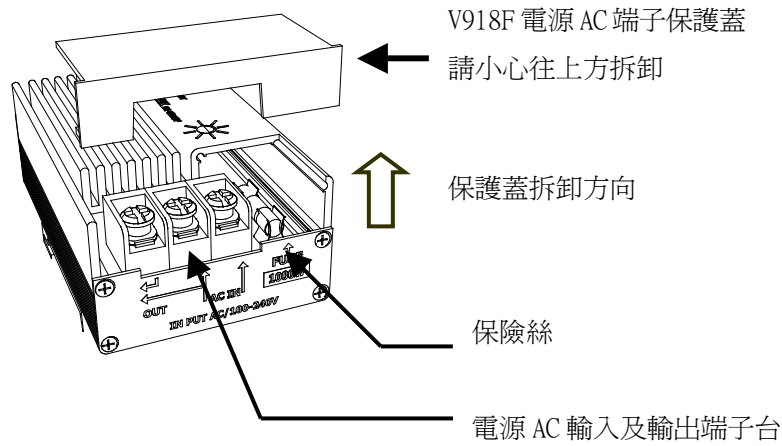


安裝鋁軌固定片

單迴路調光控制器

LIGHT LINK EZ-V918F

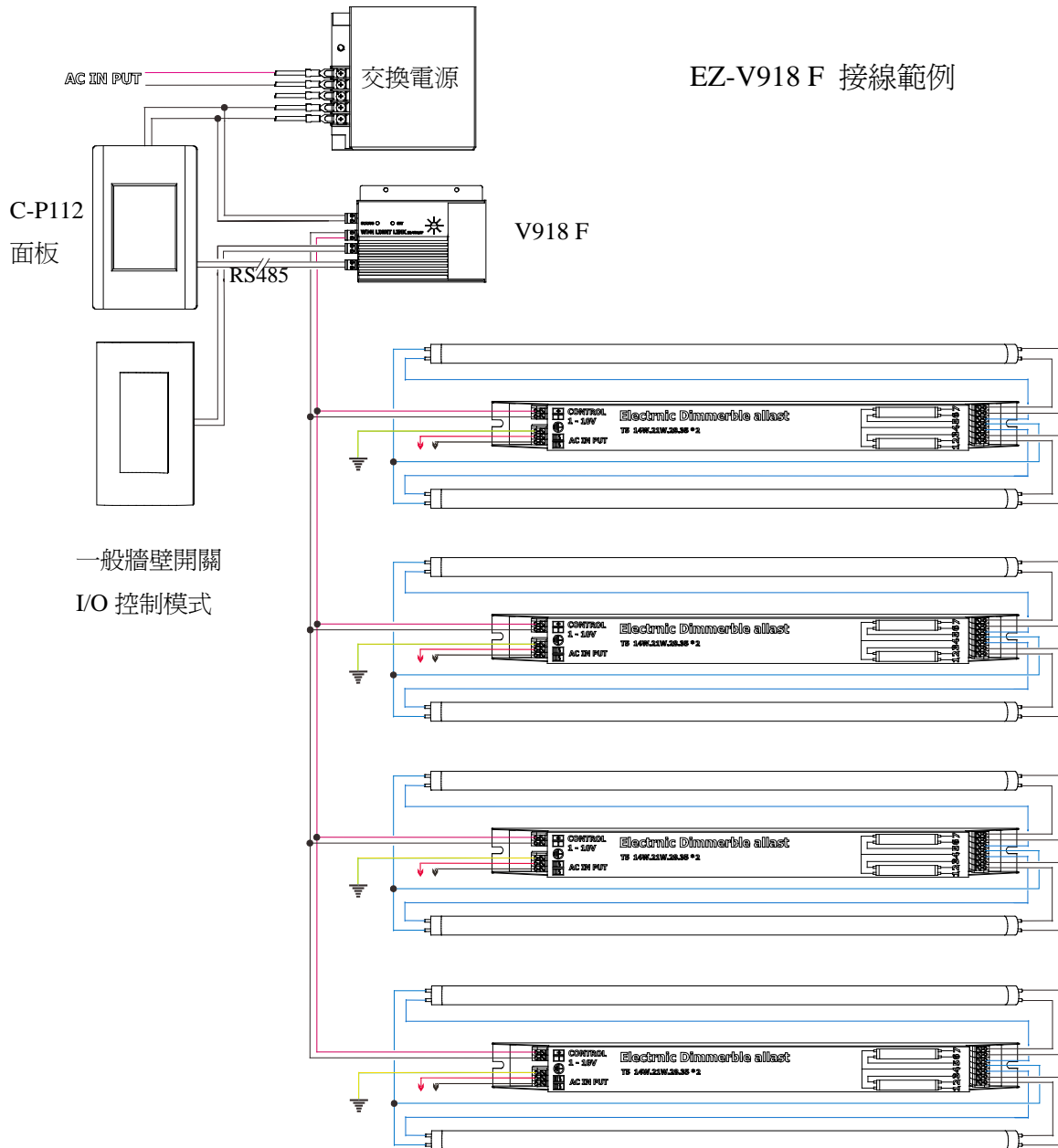
面板及各項說明：



單迴路調光控制器

LIGHT LINK EZ-V918F

使用範例：



以上範例使用 1 to 2 / 110~220 相容鎮流管 4 支，1-10 訊號由 V-918F 做並聯控制

上述產品內容及功能，應以實品為主，本公司保有修改之權利，規格如有變更恕不另行通知。