

單迴路無線/線控 1-10V 控制器

BRIGHT IN-TOUCH EZ-V918



產品規格

- 無線頻率 433,92Mhz
- 內建高效率交換電源 AC 90 ~ AC 235 相容
- 由最低亮度至最高亮度共 256 個獨立調光位階
- 具預熱緩啟動功能
- 具消光功能,消光時間從 0 秒至 500 秒可定義
- 使用精密陶瓷保險絲,在電流過載瞬間即刻作用,保護控制迴路使電路無燒毀之虞
- 具完整通訊協定相容所有中央控制台主機之 RS 485 訊號 (標準 J1708 BUS)
- 具連線錯誤防呆迴路,當 485 正負反接即刻以連續 Beep 聲提示,方便查線
- 內建高靈敏度無線接收模組,不僅可以線控連線,亦可選用 RF 無線面板與其作動,設定簡易方便連線

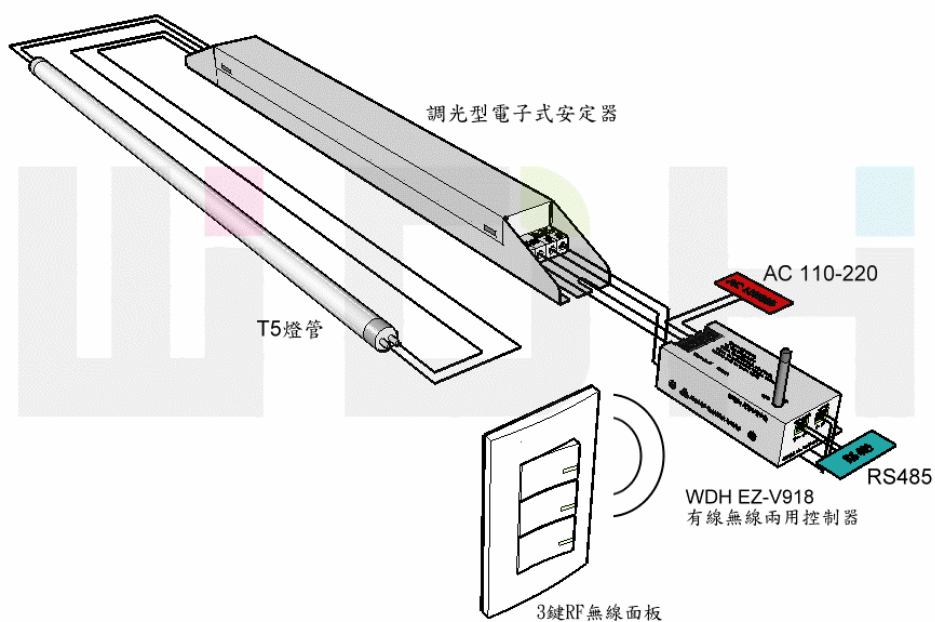
- 極具工藝製作水準,全 SMD 零件配置,不但穩定性提升,更耐用
- 全面散熱溫度係數考量,機體不發燙,即使長時間開機亦可安心使用
- 體積小巧外型美觀不佔空間,所有元件均嚴格挑選經安規認證之正規零件
- 負載最大,每一個 V918 可同時推動 4 支調光型電子式安定器
- 優異的無線系統規劃,只需小型十字起子即可設定,成無線燈光控制系統
- 具通電指示燈工作狀態一目了然
- 具選擇斷電記憶回覆模式設定
- 具延時關閉電燈簡易設定,由面板操作,即可啓動延時關燈功能

包裝 環保紙盒,每個V918 均獨立包裝

附件 高靈敏度天線一支, V918 機體固定鐵片一個,機殼固定螺絲兩支

外觀尺寸 45 * 35 * 88 mm

配線範例



上述產品內容及功能,應以實品為主,本公司保有修改之權利,規格如有變更恕不另行通知。