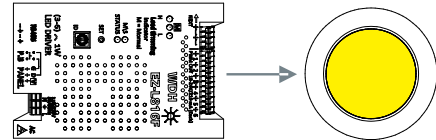

INTRODUCTION

高效能照明極精細 LED 調光裝置



開始使用前請詳細閱讀本說明

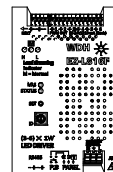
產品規格：

- 獨立單迴 6 路限流輸出確保 LED 燈芯不老化，延長 LED 使用壽命
- 輸出電壓可調整 9-21V 適用(3~6)×1W LED
- 具高/低電壓狀態指示燈，偵測到過高輸出，L816F 會自動切斷輸出保護燈具使用最安全
- PWM 方式調光，從最低亮度至最高亮度共 256 個獨立調光位階，搭配完整的通訊協定，可輕易指定任意開啓亮度
- 1~100%亮度穩定調節亮度，即便低至 1%亮度燈光依然穩定不閃爍
- 具最低亮度設定功能，可依據不同燈具調整最完美照明效果
- 具 M/S(主/從)切換設定，經由特殊串連擴充可串接多台 L816F 使其成爲同一迴路，有效解決提升單迴路負載不足問題
- 具通電指示燈，工作狀態一目了然
- 具斷電記憶回覆模式設定， 停電復電之後可選擇先前亮度與關閉燈具兩種模式

功能特色

EZ-L816F

- 具執行延時關燈功能，時間從數秒到數十秒設定由內部 CPU 運算計時關閉負載
- 具實體 ID 方便多台做串接定址控制
- 綿密而完整的通訊協定，採用相容於所有中央控制台主機之 RS485 訊號 (標準 J1708 BUS)
- 具 485 反向接線狀態提示，當 485 極性錯置，L816F 會以蜂鳴器每隔 4 秒發出一短提示音警示，方便施工人員佈線
- 具 IO 控制，可任意駁接市售面板(B.P)，單鍵即可做調光及開/關動作，來自控制台的 485 指令亦可同時運作
- 具簡易光棒顯示型調光面板駁接端口，需搭配 (L-B23 選配)面板運作
- 全面散熱係數考量，整台機器皆採用合金外殼，利於散熱
- 所有元件均嚴格挑選經安規認證正規零件精工打造完成
- 具獨立安全保險絲，在電流過載瞬間即刻作用保護控制迴路，從機器側面可輕易更換保險絲
- 提供牢靠而堅實的機體固定並且方便拆卸維護
- 首創的專屬通訊協定軟體，將繁雜的通訊協定軟體化，極致精簡充分引導程式編輯人員靈活運用各項參數指令(隨機授權開放)





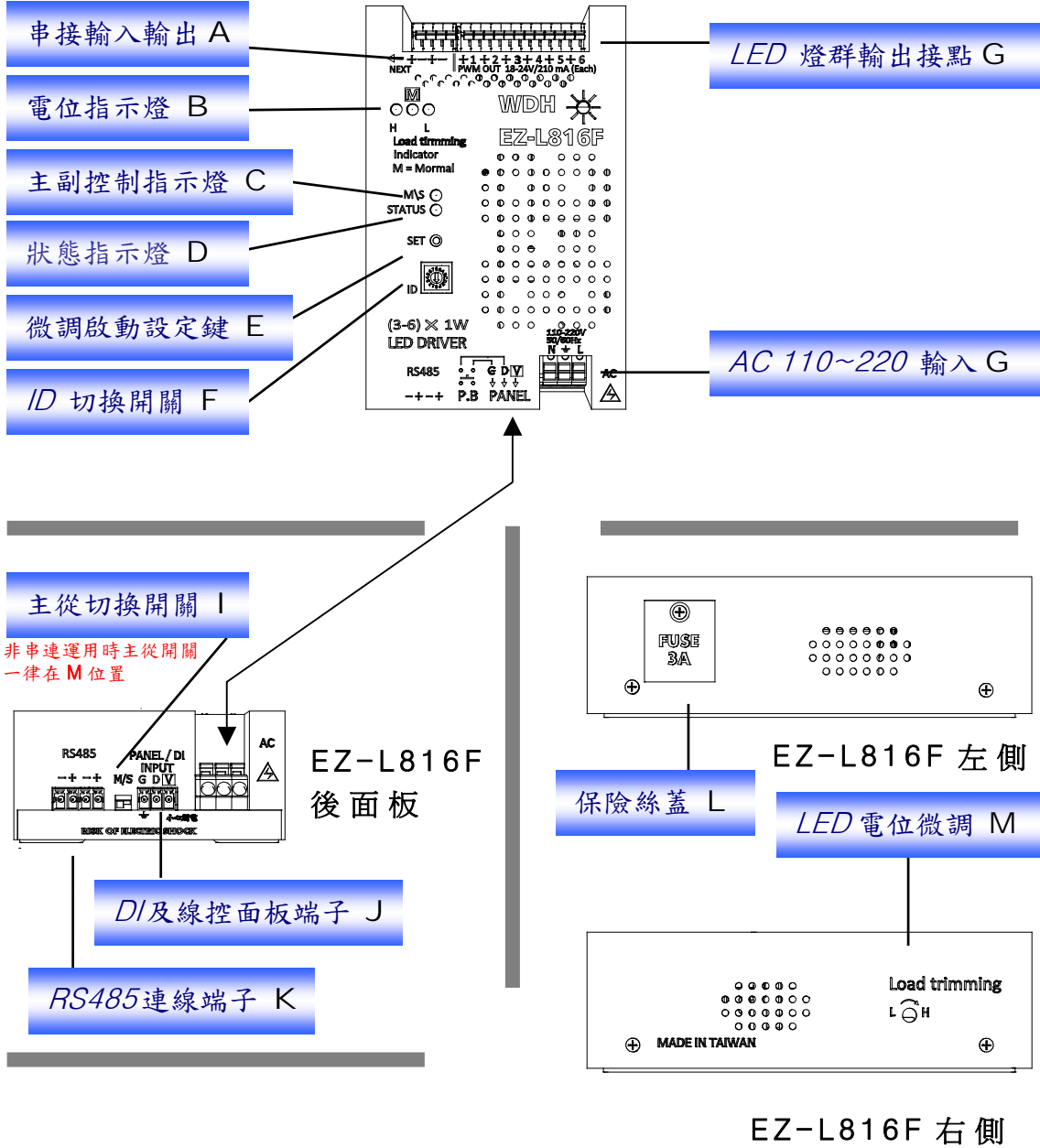
敬告嚴禁拆卸

-
- 除更換保險絲之外任意拆卸機體可能導致機件故障，甚至發生危險，一經發現皆視同人為破壞，使用者將喪失保固資格，且不適用本公司任何保固條款
 - 每台 L816F 最多可同時推動 6 盞規格書標示範圍內的 LED 燈具
 - L816F 共有 6 個 LED 輸出點，每個輸出點駁接的 LED 燈具型號與功率都應相同，勿混雜交錯不同燈具使用
 - L816F 應避免裝置於潮濕環境，過度潮濕容易導致機器故障
 - L816F 在使用中會有其工作溫度裝置環境盡量選擇自然通風，避免密閉環境以免通風不良導致機體溫度過高
 - 市面很多標榜 LED 可置換燈泡，裡面多半加裝些許電子電路，本產品不適用於這類型燈泡調光用途
-

基本操作

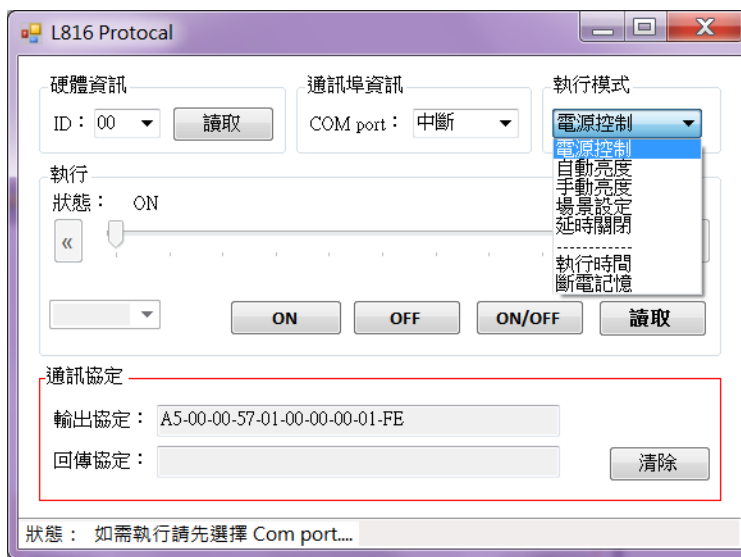
EZ-L816F

EZ-L816F 各項功能



- A 串連輸入輸出 連接到下一台 L816F 使其為同一控制迴路
- B 電位指示燈 針對使用燈具搭配微調 (參照 M) 正常設定使用情況下中央的 M 燈號應該亮起，偏向 H 表示 L816F 輸出電壓電流偏高，燈號在 L 為置則表示輸出偏低
- C 主控副控指示燈 此燈點亮表示 L816F 設定成(主)模式運作，熄滅表示設定成(從)模式 (參照 I 設定)
- D 狀態指示燈 L816F 電源狀態燈與末端燈具呈反向燈號顯示
- E 微調啟動設定鍵 輕壓此按鍵啟動 L816F 左側邊(參照 M)開始對 L816F 輸出作精細微調
- F ID 切換開關 調整 L816F RS485 通訊 ID 位址
- G LED 燈群輸出接點 由此端子連接 LED 燈具
- H AC 110~220 輸入 L816F 電力輸入
- I 主從切換開關 決定 L816F 運作模式 (結果顯示於 C)
- J DI 及線控面板端子 用來連接外部控制面板專用端子
- K RS485 連線端子 L816F 的 RS485 通訊
- L 保險絲蓋 L816F 機體保險絲蓋板
- M LED 電位微調 設定 L816F 輸出電壓(調整結果顯示於 B)

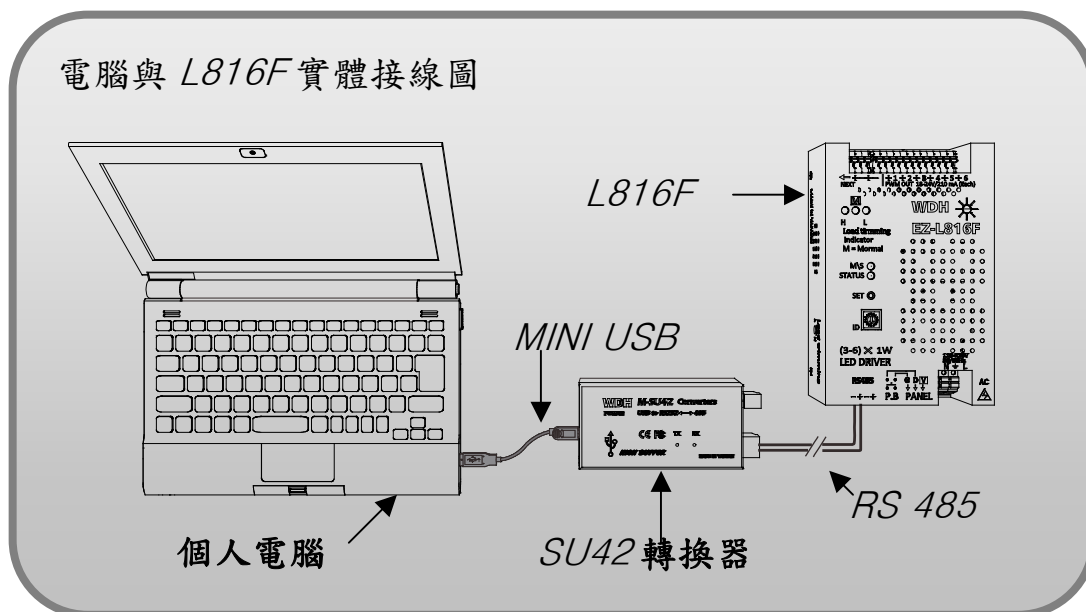
秉持精益求精 EZ-L816F 內部搭建著綿密通訊協定，為了協助使用者更容易操作，L816F 拋棄以往書面格式通訊協定，將繁雜難懂的通訊協定化為單一軟體，打開電腦透過特殊軟體與 L816F 連接，無論查詢、執行或設定，全面進階成為單一軟體操作，簡學易懂期待您的檢視



電源執行範例



場景執行範例



[L816F 專屬通訊軟體 ICON](#)

請依照上圖將電腦與各器材確實接妥，打開電腦的專屬軟體
通訊軟體，開始操作 L816F

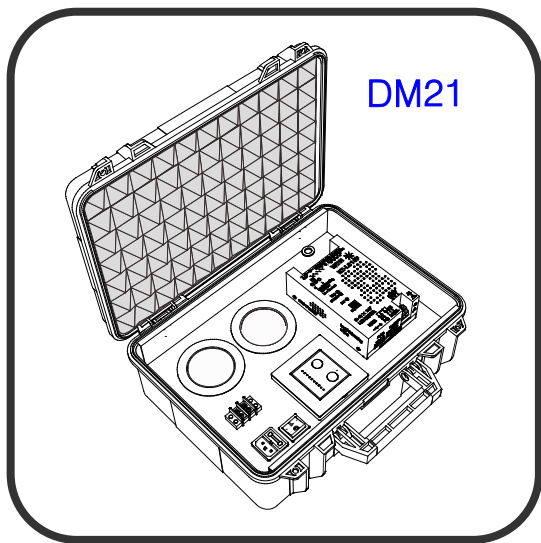
Wdh protocol 是焯達興自主研發專門提供 L816F LED

調光控制專屬軟體，軟體將免費隨機附贈，除了用以操作本
公司製造的 L816F 之外!嚴禁使用者以任何形式複製、散佈
或轉移成其他用途使用!

DM21 EZ-L816F 專用展示箱

EZ-L816F

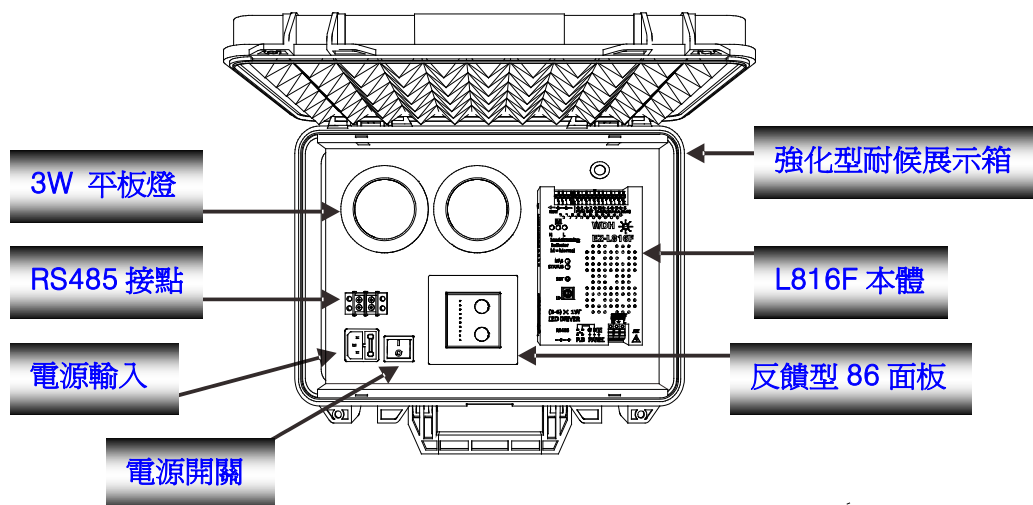
爲了讓您有更簡便的使用體驗，特別打造 L816F 專用展示箱，只要接上電源從箱體裝載的反饋型 86 面板即可操作高亮度 LED 燈做無段連續調光



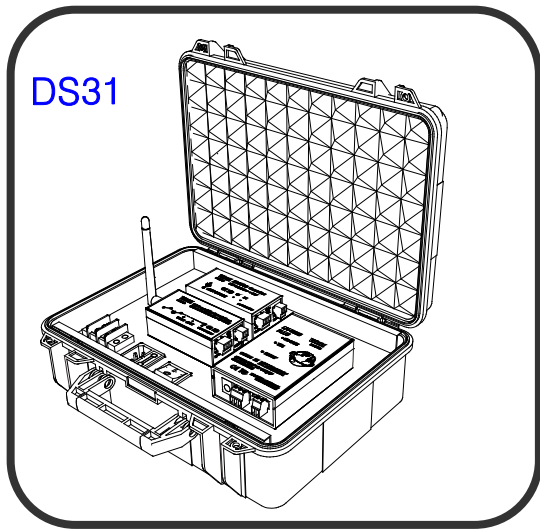
DM21 展示箱內容

- 防潮耐候外箱體
- L816F 一個
- 反饋型面板一片
- 3W 度 LED 燈兩個
- RS485 輸出一組
- 帶保險絲電源接入端子一組
- 電源開關一個

外觀尺寸：寬 35.5 * 高 17 * 深 27 cm / 重 2810 公克

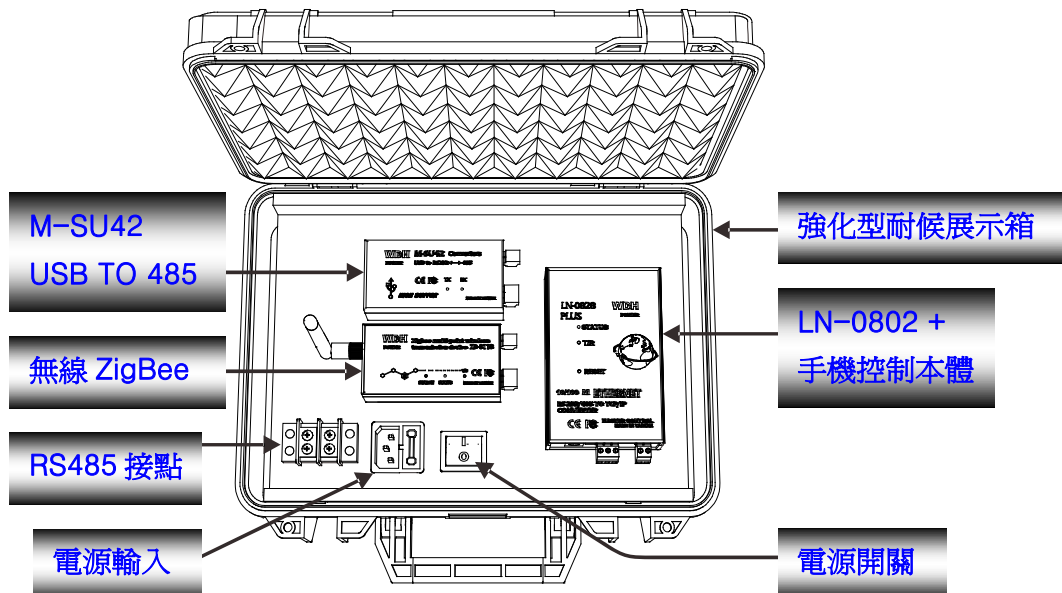


快速體驗手機控制的套組



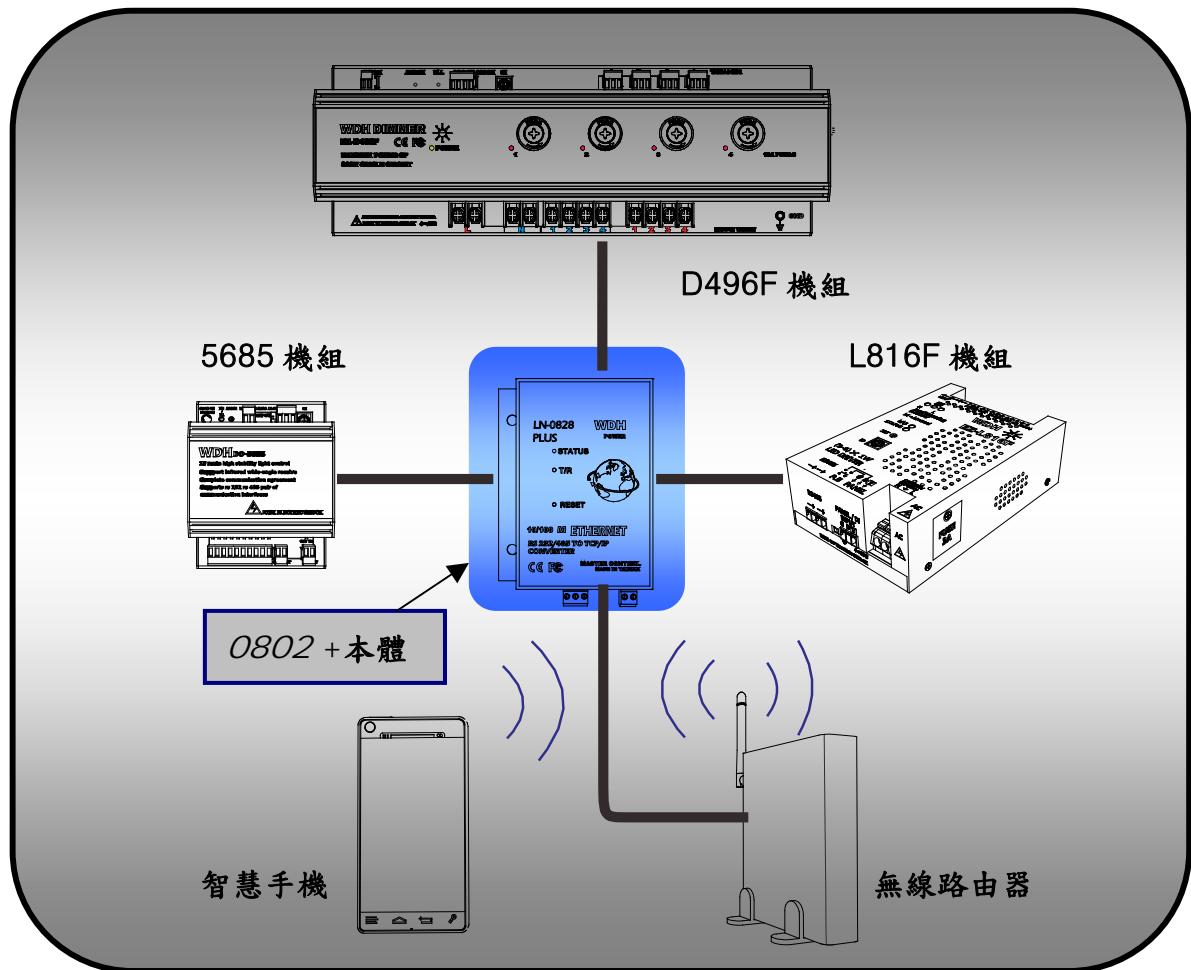
DS31 展示箱內容

- 防潮耐候外箱體
- LN-0802 PLUS 手機控制模組一台
- SU42 轉換器一台
- ZB 無線模組一台
- RS485 輸出一組
- 帶保險絲電源接入端子一組
- 電源開關一個



外觀尺寸：寬 28 * 高 11 * 深 24 cm / 重 1682 公克

智慧型手機已成生活中不可或缺的一部份，多樣 APP 程式讓手機不再僅用來打電話！利用 LN-0802+專屬的 APP 就可以用來與各種家電整合，隨心所欲控制各類家電，廣泛的編輯介面，可精確操控內定於編輯程式裡的每項細節，全雙向通訊，即便出門在外亦可利用手機實現遠端遙控，DS31 可輕易與 DM21 整合，將兩個箱體 485 對接就能利用手機體驗神奇的無線 LED 調光，關於展示箱請洽 焯達興！



上述產品內容及功能，應以實品為主，本公司保有修改之權利，規格如有變更恕不另行通知