

六迴路開關控制器

LIGHT LINK

EZ-5645S

EZ-5645S

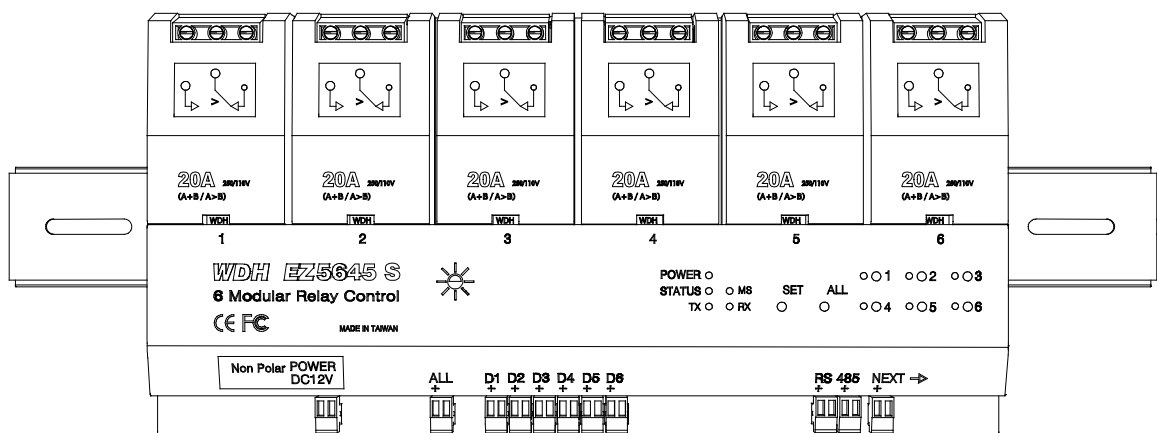
免配盤

我們都知道，繼電器是有壽命的，當電控開關次數達到一定程度，繼電器裡面的金屬接點，隨著每一次開關動作產生微弱火花逐漸侵蝕簧片，日子久了造成老化疲乏，這種情形出現就需要仰賴專業施工人員拆換維護，徒勞往返，況日廢時，工時需要調配，維護過程耗費成本且糾紛連連。新設計的 S5645 全模組化架構，幾乎全盤克服維修拆換問題，每個控管強電的繼電器裝置，均為簡易拆換模組化架構，有效率的精減後續維護，避免維護過程產生的諸多問題，新設計的 5645S 同時還把以往困擾工程人員多時的實際燈光反饋問題一併解決，搭載電流偵測元件的 RL-PB01 可精準有效率的辨識實際燈光的開關狀態，所見即所得向來是系統業者努力的目標，採用全新的 5645S 將使您的工程更加順暢圓滿！

六迴路開關控制器

LIGHT LINK EZ-5645S

產品外觀



EZ-5645S 可整合標準鋁軌



開始安裝前注意事項！開始安裝前請詳細閱讀說明

- 請勿將本機裝至於潮濕場合，可能發生觸電危險，並加速機器內部電子原件老化
- 請按照說明固定本機，避免鬆脫晃動，產生無法預期的危險
- 配線後請徹底旋緊螺絲，並詳細檢查配線是否正確後才能送電開機，螺絲沒旋緊接點容易產生火花
- 請勿任意拆卸本機，嚴格禁止任意拆卸修改，拆卸或修改一律視同放棄機器保固權益
- 如發生故障致使機器無法動作，請馬上連繫施工單位將機器送回檢修

六迴路開關控制器

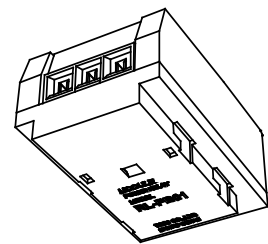
LIGHT LINK EZ-5645S

產品規格

- 獨立 6 路可拆式繼電器模組，維護方便(RL-PB01 可另購)
- A/B 雙接點自動偵測，可與牆壁面板開關駁接成全雙切開關
- 每個迴路均能依據負載大小，做獨立設定並記憶
- 最低偵測電流低至 3W，如 LED 驅動器亦能設定並記憶開啓與關閉電流
- 具大負載，A/B 接點每個獨立接點至少 10A
- 具完整通訊協定，可任意指定某迴路做獨立或連動開關動作
- 智慧 485 連線可與任何標準協定的中央控制台主機相互通訊
- 軟/硬體設定均可設定 ID 方便多點控制
- 具 6 組獨立 IO 可駁接市售面板，與控制台的 485 指令相互運作
- 具一組連控 IO 接點可依據需求設定
- 具串接輸出功能，可將 6 迴路擴充成 12 迴路
- 具主/從設定，主/從斷線提示功能
- 具執行狀態顯示燈，工作狀態一目了然
- 具連線狀態 T/R 指示燈
- 具硬體獨立迴路按鍵及指示燈功能，可直接由硬體操作各燈迴
- 智慧單鍵控制裝置，主/從串接時只需單鍵操作即能控制 12 迴路做連動開/關
- 具迴路獨立保險絲，電過載瞬間即刻作用，使用最安全
- 所有元件均嚴格挑選經安規認證廠之正規零件
- 具斷電記憶回覆模式設定，停電復電後可選擇先前執行狀態或全關
- 提供兩種機體固定方式，除了可裝載於標準鋁軌，亦可用鐵板螺絲直接固定於盤體，方便拆卸維護

負載記憶設定 (有以下任一事件務必設定一次)

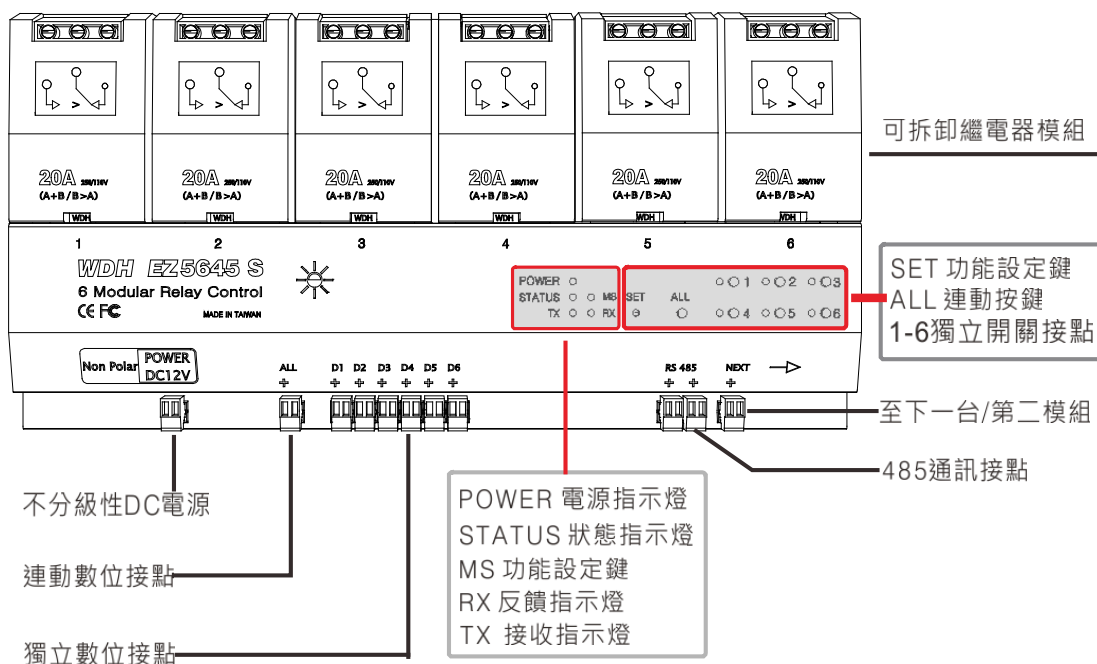
- ※ 負載燈具第一次配置完成
- ※ 負載燈具增加或減少安裝
- ※ 更換不同種類型式燈具
- ※ 迴路 ON 或 OFF 時 5645S 硬體上各迴路指示燈無法正確對應顯示
- ※ 可手動或是直接設定，亦可設定一般繼電器控制動作請參閱相關說明文件



六迴路開關控制器

LIGHT LINK EZ-5645S

產品說明



外觀尺寸及產品包裝零附件



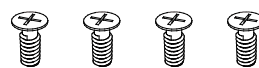
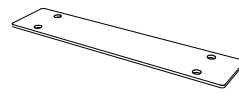
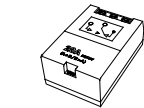
- 外觀尺寸：285 * 143.5 * 53.5 mm
- 重量：1762.5 公克(含 PB01*6)
- 輸入電源：DC12V
- 控制電壓：AC 110~220V
- 承載功率：單一迴路 20A(接點 B) / 10A(接點 A/B)
- 消耗電流：待機電流 > 70mA
工作電流 > 450mA
- 包裝：環保紙盒
- 安規：CE / FCC

六迴路開關控制器

LIGHT LINK EZ-5645S

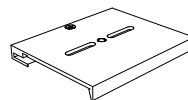
附件說明

- RL-PB01 模組化繼電器 * 6
- 2 PIN 歐規小型端子 * 9
- 4 PIN 歐規小型端子 * 1
- 加長鋁製固定片 * 2
- 底盤固定螺絲 * 4



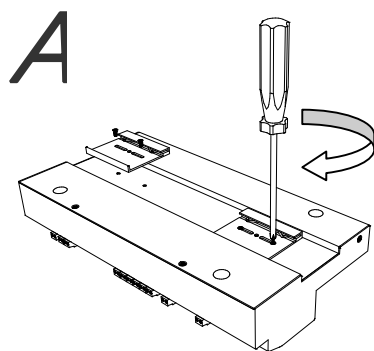
敬告：設備端的靜態電流非常態額定電流，用一般電表可能無法察覺、瞬間電流過大可能導致繼電器發生沾黏故障，PB01 為損耗品，恕不提供保固服務

選用配備：標準鋁軌卡勾 AE-005

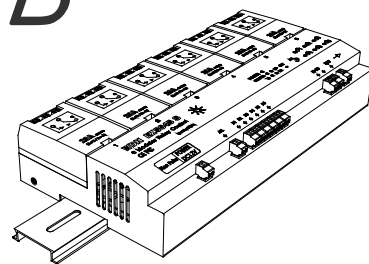


選用配備的標準鋁軌卡勾，參照下圖將 5645S 與鋁軌卡勾整合

EZ-5645S 固定鋁片安裝



B

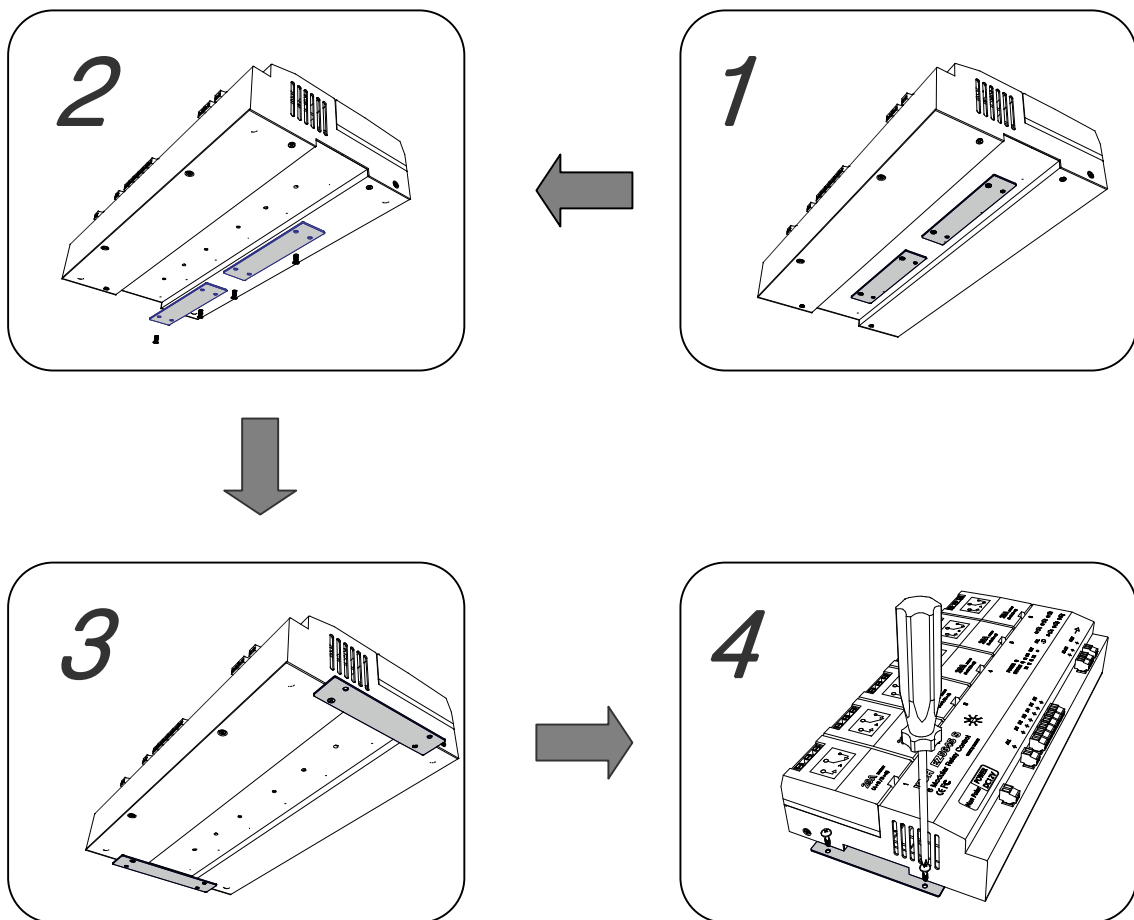


六迴路開關控制器

LIGHT LINK EZ-5645S

機體固定片

按照下圖步驟拆卸個定於 5645S 底部的固定鐵片，可牢靠固定機器

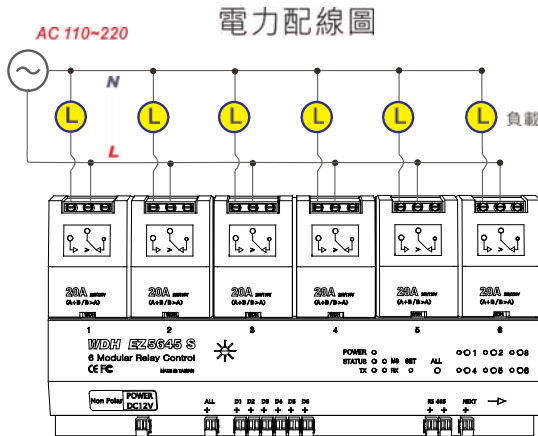


建議裝置地點：通風性佳的配電盤，嚴禁濕氣注意防潮，裝置地點應避免兒童
直接碰觸以免發生觸電危險引發嚴重後果

六迴路開關控制器

LIGHT LINK EZ-5645S

常態安裝



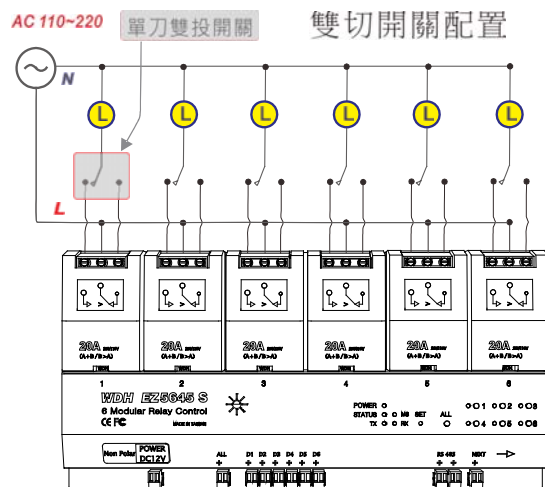
左圖接線成電控燈光開關迴路，利用主機控制
5645S 作開關動作

每一顆 RL-PB01 皆設計成 A/B 雙接點
中間點為輸入端，B 接點承載電流高於 A 接點
如 A/B 接點都有配置則以 A 接點承載規格為準

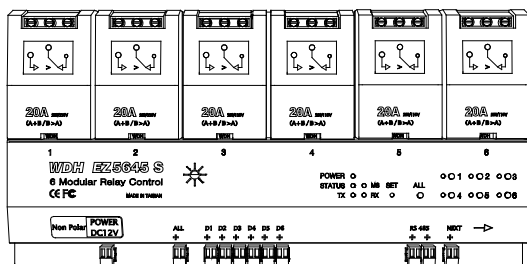


進階安裝

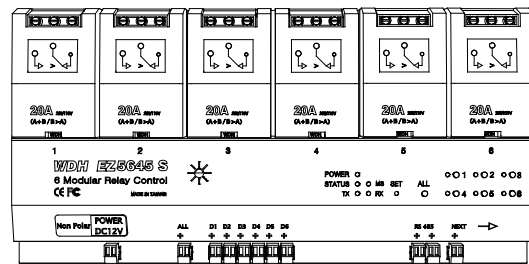
利用單刀雙投開關與 5645S 配置成電控全雙
切開關，即便 5645S 斷電！牆壁開關也可以正常控
制燈光迴路，RL-PB01 內置電流偵測電路，駁接
成雙切開關，不管牆壁開關停在開或關，主機都能
及時從 5645S 讀取當下實際燈光狀態



主機



從機



Rs485 IN

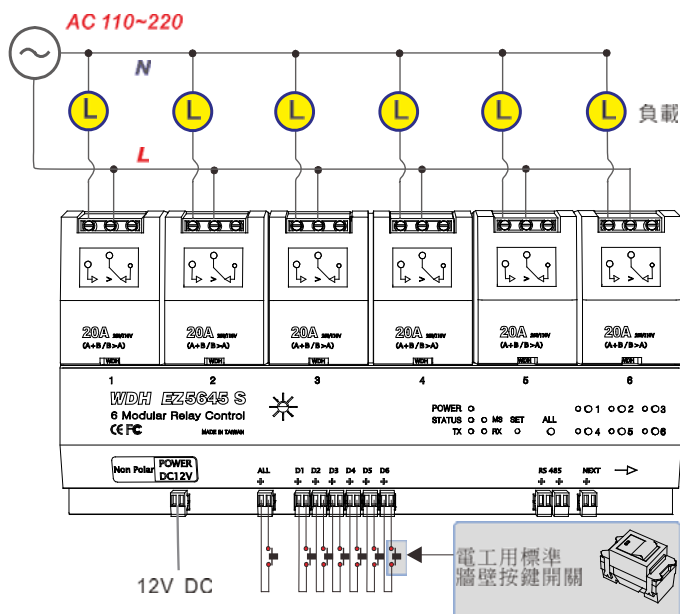
主從串接 / 注意極性

Rs485 OUT

六迴路開關控制器

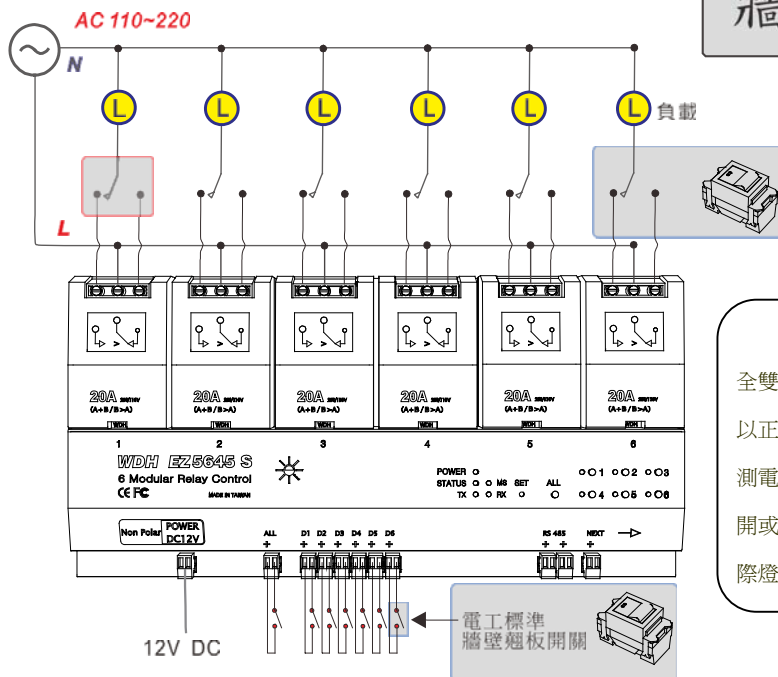
LIGHT LINK EZ-5645S

牆壁按鍵開關



利用單刀雙投開關與 5645S 配置成電控全雙切開關，即便 5645S 斷電!牆壁開關也可以正常控制燈光迴路，RL-PB01 內置電流偵測電路，駁接成雙切開關，不管牆壁開關停在開或關，主機都能及時從 5645S 讀取當下實際燈光狀態

牆壁翹板開關

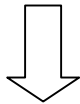
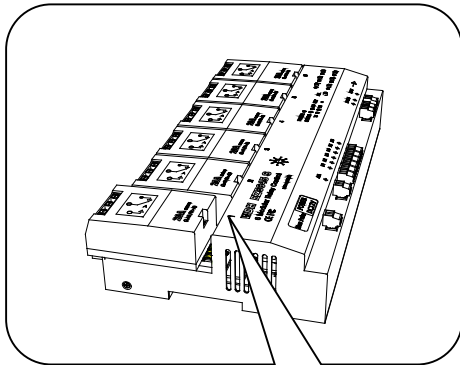


利用單刀雙投開關與 5645S 配置成電控全雙切開關，即便 5645S 斷電!牆壁開關也可以正常控制燈光迴路，RL-PB01 內置電流偵測電路，駁接成雙切開關，不管牆壁開關停在開或關，主機都能及時從 5645S 讀取當下實際燈光狀態

六迴路開關控制器

LIGHT LINK EZ-5645S

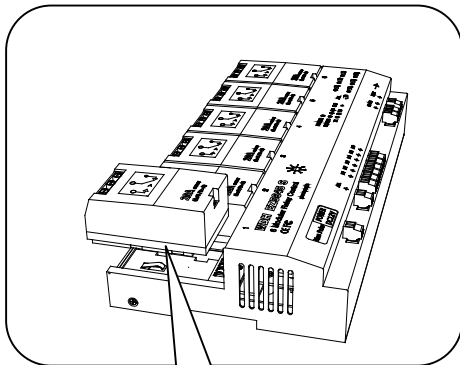
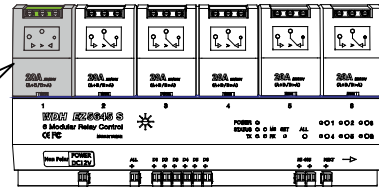
拆卸注意事項



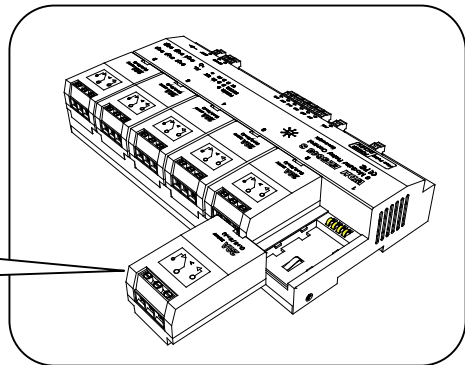
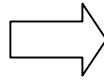
按壓此處,將模組
往前推

5645S 的強電控制繼電器設計成模組化可拆卸結構,故障排除請按照本頁說明拆換

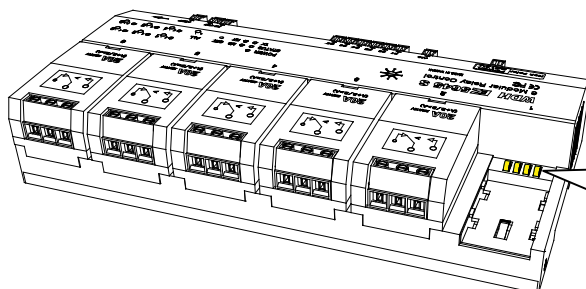
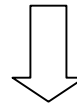
RL-PB01
繼電器模組



往上取出
RL-PB01



RL-PB01



請勿用手直接碰
觸金屬訊號接點

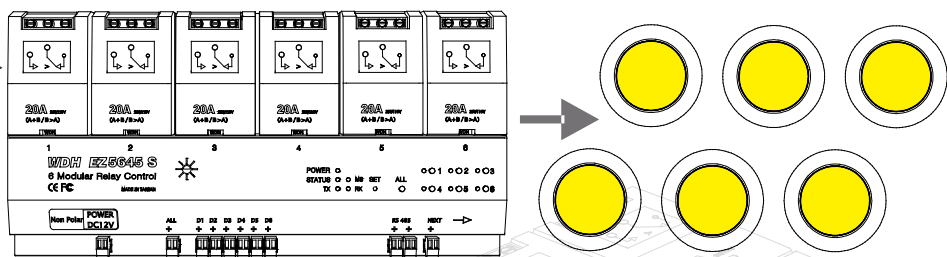
六迴路開關控制器

LIGHT LINK EZ-5645S

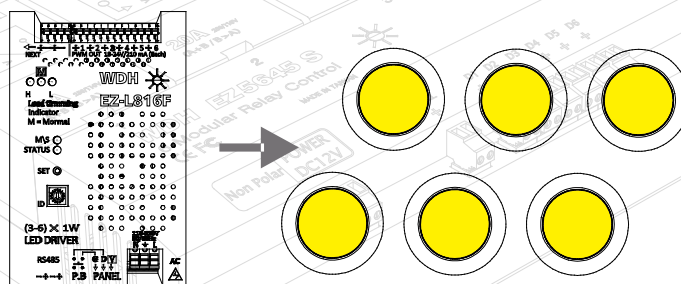
搭配其他模組建構完整燈控迴路

EZ-5645S 可與 LED 專用調光器及鹵素燈調光器構成多迴路燈控系統

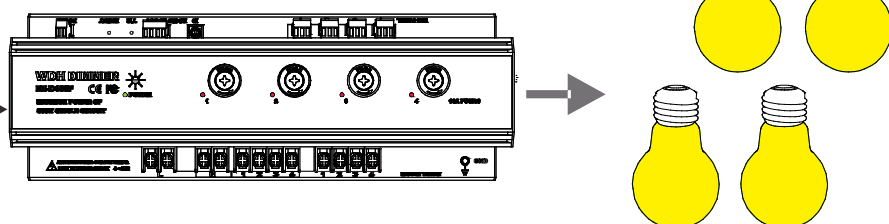
EZ-5645S六回路模組化開關



EZ-L816高效能LED調光器



EZ-496四迴路鹵素燈條光器



六迴路開關控制器

LIGHT LINK EZ-5645S

預防 485 與 DC 端子台施工錯置的防呆小撇步：

485 通訊與 DC 輸入端子都使用相同型號快速拉拔端子，為了施工便利，配線時常用多芯線，兩芯送 DC12V，兩芯總線 485 訊號，在昏暗的施工場合容易導致接線錯誤，以下方式可杜絕人為因素產生的接線錯誤，當不確定手中的兩組線芯何者為 RS485，何者為帶直流電壓的 DC 線！理想做法是總是把任意挑到的第一組線頭預設為電源線，任挑其中一組線芯，先往機器的電壓輸入端子插上！如果模組電源燈點亮，表示目前插入的這組線芯帶 DC12V！那麼另外一組肯定就是 RS485 通訊線，將這種判別習慣引導給您的施工人員！有助於工程圓滿順利

LIGHT LINK

EZ-5645S