

C-601 IR-RF/RF-IR 轉發器



C-601 IR轉發器可輕易將一般手上型遙控器發射的紅外線轉換成RF訊號發送至遠端另一模組，遠端模組則將收到的RF訊號還原成原來的紅外線達成控制目的。對於眼睛無法直接目視受控器材的場合，C-601絕對是您的最佳選擇。

針對複雜的使用環境C-601內部規劃極精密的數位雜訊濾除電路。使遙控器不再受傢俱及牆壁、樓層屏障阻隔，轉發模組可獨立運行於任何閉合的儲櫃內，超

C-601 IR-RF/RF-IR 轉發器

廣角 IR 發射頭，準確的將紅外線訊號傳送到遠端。

適用範圍小至一般居家影音視聽設備、家庭電影院、照明燈控設備，大至會議系統、中央控制等，實為無死角環境控制的最佳幫手。

C-601 內置特殊線路可承襲來自外部控制主機的無載波訊號，經隔離電路調變成非 38KHz 以外的紅外線訊號，這種特殊線路設計對於某些採用非 38KHz 載波之器材增加了不少便利性。為了徹底杜絕防治無處不在的 RF 雜波干擾，特別選用高穩定性的 FSK RF 專用晶片，傳送訊號穩定可靠，同時更具備 16 個頻道及 16 組 ID 設定功能，圓形編碼器只需利用一字型螺絲起子撥動編碼器開關，使其發射與接收模組設定在同一頻段內，無線連結即大功告成。

依據頻道及 ID 編排規則，16 乘 16 計算總共可編排 256 種無線收發組合，這種安排使其與鄰近無線電波干擾衝突機會降低至微乎其微，對於複雜的控制環境相當有利。除了可避免模組之間相互干擾，甚至可利用這些特

C-601 IR-RF/RF-IR 轉發器

點架設更多樣化的群族控制功能，輕易的把模組設定成點對點或點對多的無線紅外線網路通道。

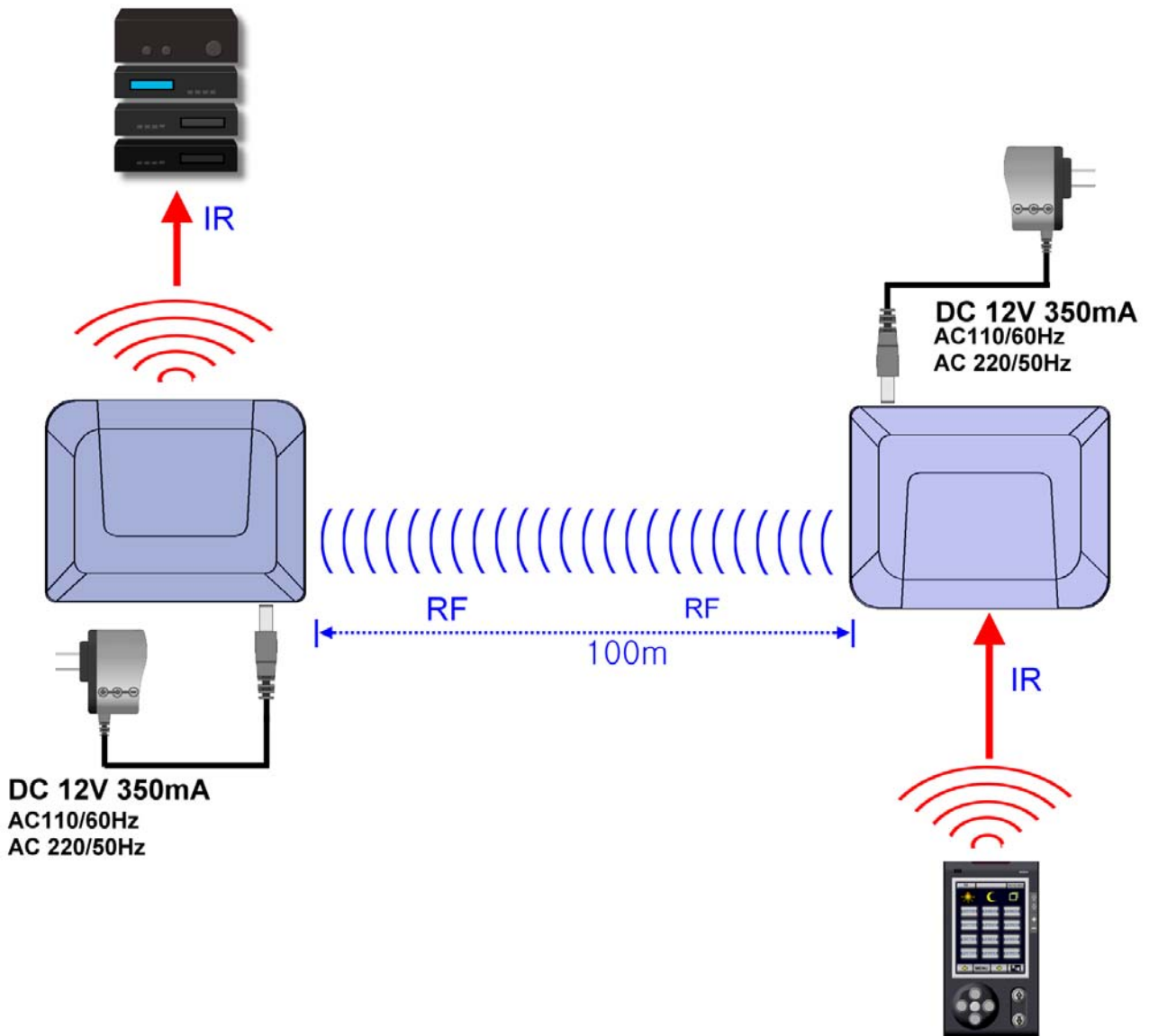
兩組紅外線延伸輸出及兩組無載波線控輸出運用千變萬化，譬如可以紅外線發射直接控制機器設備，無載波輸出則連結至附近所有附REMOTE 控制功能的機群，更可以將控制訊號傳送到標準控制主機。外拉貼片式發射頭設計，輕而易舉把紅外線訊號延伸到任何特定位置精準控制器材。

將C-601 REMOTE輸出端子連結至同一C-601模組的輸入端子便可增量無限擴充其控制範圍，或搭配另一產品 8 IR PORT 串接更多的IR發射頭形成一整組完整的IR發射鏈。

精美的外觀設計可搭配擺設放置於設備最佳接收位置。C-601採嵌入式設計並附有固定機座，亦可水平或垂直固定於牆壁或天花板上，不佔空間位置，是一款專業及適合多樣化運用的無線紅外線延伸器。

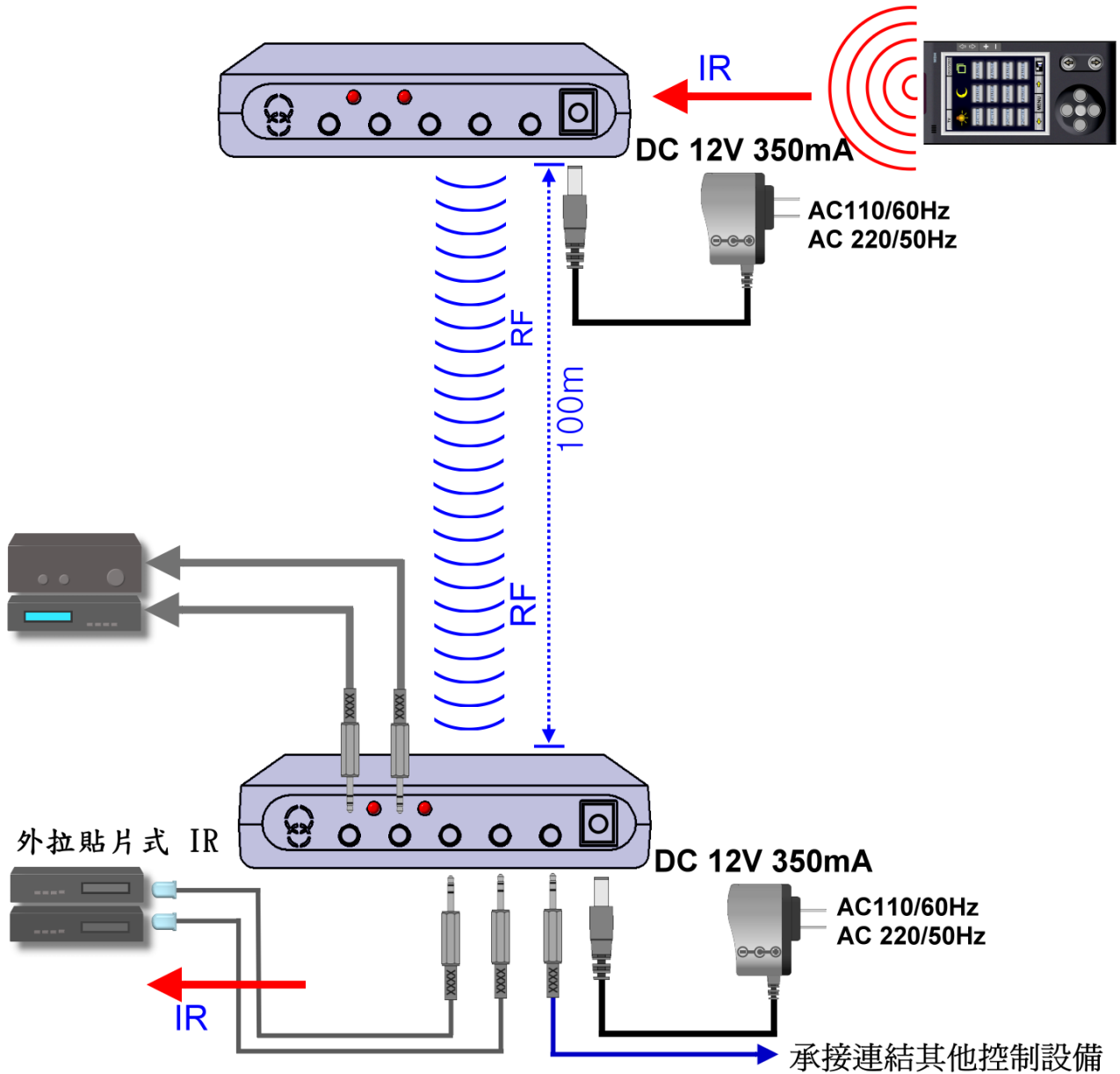
C-601 IR-RF/RF-IR 轉發器

基本運用範例



C-601 IR-RF/RF-IR 轉發器

進階運用範例



C-601 IR-RF/RF-IR 轉發器

產品規格：

模具機殼	ABS 材質，表面噴漆處理
外殼顏色	黑色/灰色（特殊顏色接受定製）
遮光罩	特殊紅外線專用深紫色 PC 材質
接收天線	高感度螺旋體線圈
機板	防火環保 PCB
RF 頻率	433.92 MHz \pm 150KHz
RF 範圍	> 100 公尺
FCC 發射功率	< +10dbm
接收靈敏度	< -100dbm
IR 接收	38 KHz
外部輸入 IR 可調變範圍	32KHz/38KHz/50KHz/64KHz 載波設定 (設定範圍將取決於設備和環境狀況)
輸出	兩組外拉 IR (標準 3.5mm 耳機端子) 兩組無載波 (標準 3.5mm 耳機端子)
輸入	一組無載波 (標準 3.5mm 耳機端子)
狀態 LED	紅/綠雙色 LED
訊號 LED	紅色 LED
連接端	標準 3.5mm 耳機端子，環保 PVC
電源	DC12V 300mA / 110V 60Hz
數量	2 個一組
尺寸	107.3 x 83.8 x 29.5 (單位 mm)